

پمپ لجن کش شناور

ZAGROS PUMPS

SUBMERSIBLE SEWAGE PUMP

ZWAS Series

فلنج خروجی: DN 65-DN 200

قابلیت انتقال فاضلاب همراه با مواد جامد و الیافه

استاندارد فلنج ها: مطابق DIN 2501
PN 10 RF



قابلیت اطمینان بالا



بازدهی بالا



قابلیت عبور ذرات جامد



انعطاف پذیری بالا



TG ZAGROS
JV.



پمپ لجن کش شناور

الکتروپمپ لجن کش سری ZWAS از جمله محصولات مجموعه حاضر است که برای حوزه های کاربری سنگین نظیر فاضلاب ها یا مجتمع های مسکونی / صنعتی عظیم طراحی شده اند. در حالی که بصورت مرسوم این خانواده از پمپ ها برای پمپاژ سیال تمیز و زلال مورد استفاده قرار می گیرند، اما در عین حال امکان پمپاژ آب حاوی ذرات جامد و مواد الیافه را نیز دارند. این خانواده از پمپ ها با ویژگی استحکام و عمر بالا متمایز می گردند و مشخصات ساختاری اختصاصی آنها باعث این امر شده است. استفاده از آنها به ویژه در فاضلاب های همراه با ذرات جامد، بسیار چشم گیر است. به ویژه آنکه نوع پروانه تک کاناله آن سبب می گردد که عمل خرد کردن ذرات جامد نیز به خوبی اتفاق بیافتد.

از این الکتروپمپ می توان در بسیاری از موارد از جمله تخلیه چاه ها، تخلیه مخازن، هدایت مایعات حاوی ذرات جامد یا الیافه معلق، تخلیه فاضلاب های صنعتی، تخلیه سیلاب ها و آبیاری باغات کشاورزی استفاده نمود.



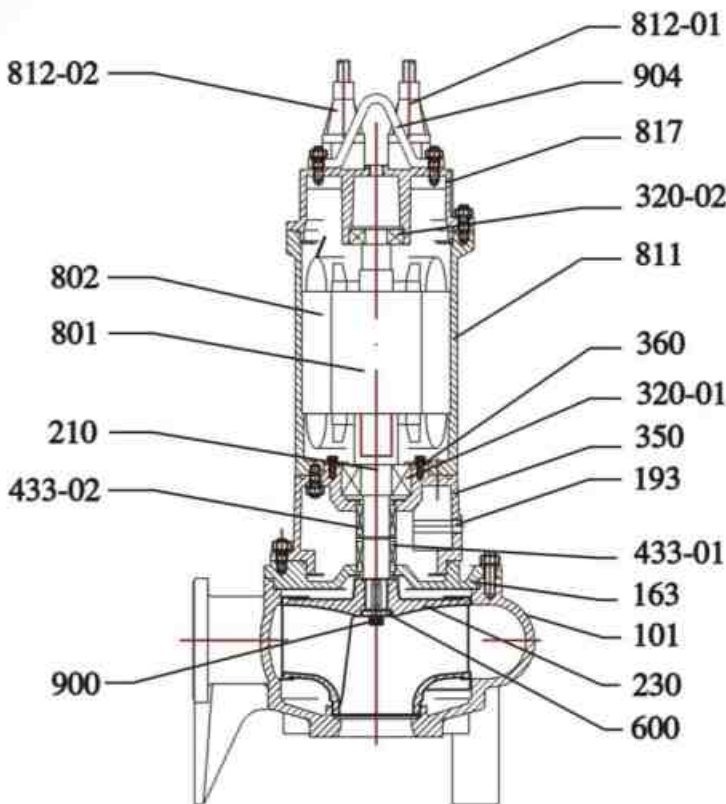
تا ارتفاع ۶ متر



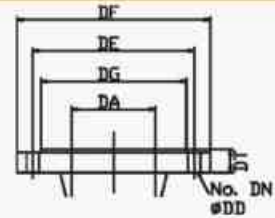
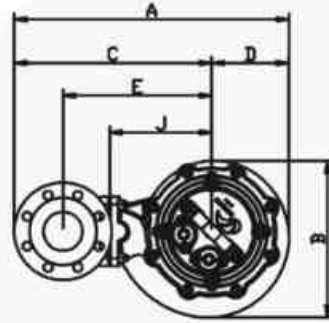
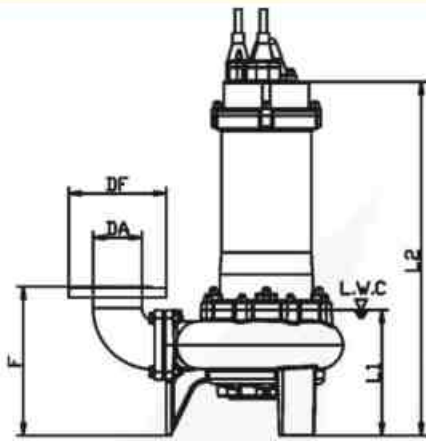
تا دبی ۱۰۰۰ متر مکعب بر ساعت



سرعت ۱۴۵۰ دور بر دقیقه



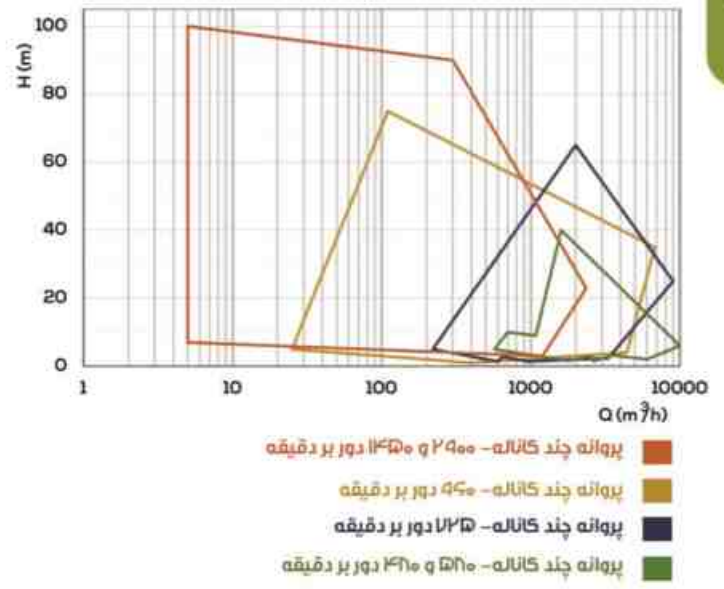
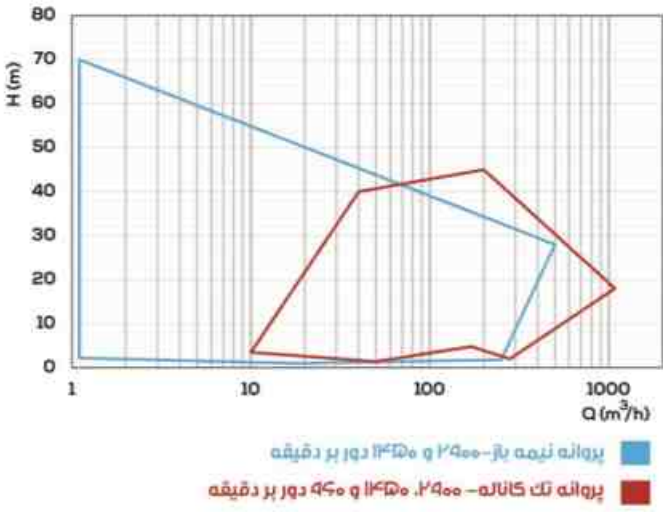
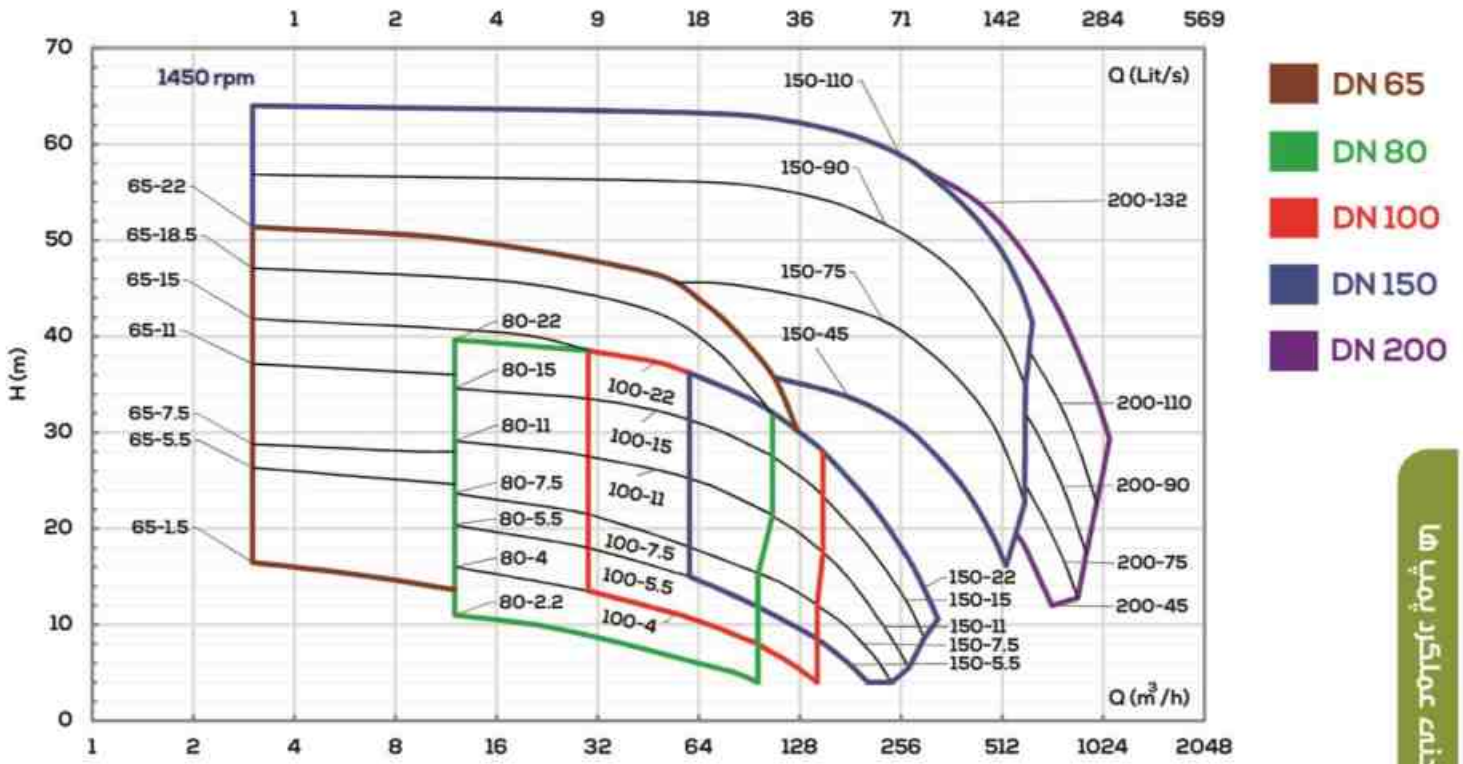
Part Number	Description	Material	Quantity per unit
101	Pump Casing	Grey Cast Iron GG-25	1
163	Pump Cover	Grey Cast Iron GG-25	1
193	Oil Plug	NBR/Stainless Steel	1 set
210	Shaft	Stainless Steel AISI 420	1
230	Impeller	Grey Cast Iron GG-25	1
320-01	Ball Bearing		1
320-02	Ball Bearing		1
350	Adaptor	Grey Cast Iron GG-25	1
360	Bearing Cover	Steel	1
433-01/02	Mechanical Seal		1 set
600	Disc	Steel	1
801	Rotor		1
802	Stator		1
811	Motor Casing	Grey Cast Iron GG-25	1
812-01	Power Cable Gland		1
812-02	Control Cable Gland		1
817	Motor Cover	Grey Cast Iron GG-25	1
900	Impeller Bolt	Stainless Steel AISI 304	1
904	Lifting Hanger	Steel	1



Discharge flange dimensions PN 10 (mm) - According to DIN 2501

Type	DA	DE	DF	DG	DT	DN	DO
Round	65	145	185	185	22	4	78
	80	180	200	137		6	
	100	180	200	156	24	6	93
	150	240	285	211	26		
	200	255	340	256	30		

Pump Type	DIMENSION											WEIGHT (kg)	
	DA	kW	A	B	C	D	E	F	J	L1	L2		
ZWAS 65-1.5	65	1.5	497	291	353	144	265	200	200	140	576	52	
ZWAS 65-5.5		5.5	573	339	403	170	315		250		765	117	
ZWAS 65-7.5		7.5	640	414	433	207	345		280		864	140	
ZWAS 65-11		11							215		948	167	
ZWAS 65-15		15									948	210	
ZWAS 65-18.5		18.5	696	486	453	243	365		300	280	951	231	
ZWAS 65-22		22									951	240	
ZWAS 80-2.2	80	2.2	534	320	378	157	285	298	210	279	668	80	
ZWAS 80-4		4									727	87	
ZWAS 80-5.5		5.5	640	381	453	188	360	334	255	310	824	118	
ZWAS 80-7.5		7.5										123	
ZWAS 80-11		11	734	455	513	221	420	350	315	329	938	157	
ZWAS 80-15		15										163	
ZWAS 80-22		22	777	497	533	245	440	363	335	332	1021	223	
ZWAS 100-4	100	4	577	320	420	157	315	313	210	279	727	89	
ZWAS 100-5.5		5.5	653	381	465	188	380	334	255	310	824	121	
ZWAS 100-7.5		7.5										125	
ZWAS 100-11		11	746	455	525	221	420	350	315	329	938	160	
ZWAS 100-15		15										166	
ZWAS 100-22		22	790	497	545	245	440	363	335	332	1021	226	
ZWAS 150-5.5	150	5.5	713	381	525	188	385	369	255	310	824	127	
ZWAS 150-7.5		7.5										132	
ZWAS 150-11		11	806	455	585	221	445	385	315	329	938	186	
ZWAS 150-15		15										172	
ZWAS 150-22		22	850	497	605	245	465	398	335	332	1021	232	
ZWAS 150-45		45	1153				355				364	1055	681
ZWAS 150-75		75		656	798			655	434	500			737
ZWAS 150-90		90									504	1700	1151
ZWAS 150-110		110					320						1191
ZWAS 200-45		200	45									394	1057
ZWAS 200-75	75											1507	1169
ZWAS 200-90	90		1254	735	875	379	705	444	500			1707	1269
ZWAS 200-110	110										534	1507	1309
ZWAS 200-132	132											1787	1649



در محدوده های نمایش داده شده فوق، الکتروپمپ مناسب بر حسب درخواست مشتری ارائه می گردد.



رایانامه
info@zagrospumpco.com
zagrospumpco@gmail.com



zagros_turbo_pump



@zagros_turbo_pump



گروه صنعتی
طول گستر



آدرس



شماره تماس

۰۲۱-۶۶۳۳۴۱۵۹
۰۲۱-۲۴۴۳۱۶۰۲
۰۲۱-۶۶۳۳۴۱۳۵

دفتر مرکزی: تهران - خیابان جمالزاده
شمالی - خیابان صدوقه شرقی - پلاک ۵۵

کارخانه: تاکستان، ابتدای جاده تاکستان
- قزوین، خیابان صنعت سوم

۰۲۱-۳۵۲۲۷۶۲۶

WWW.ZAGROSPUMPCO.COM

WWW.TOOLGOSTAR.COM

مشارکت تی جی زاگرس