

# پمپ فشار قوی طبقاتی

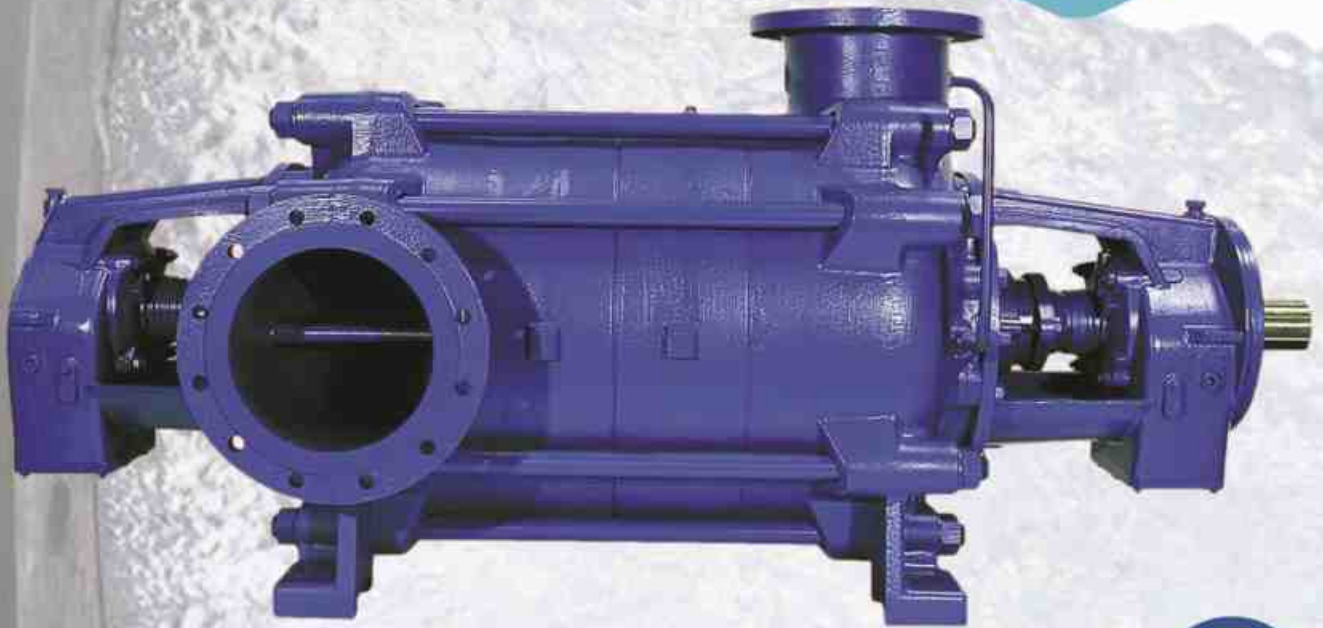
ZAGROS PUMPS

HIGH PRESSURE MULTI-STAGE  
PUMP

ZRAD Series

فلنج خروجی: DN 150 - DN 300  
قابلیت انتقال آب و سیالات با ذرات معلق  
اندک

استاندارد فلنج ها: مطابق DIN 2501  
PN10-PN100 RF



قابلیت اطمینان بالا



طراحی یکپارچه



سهولت در سرویس



TG ZAGROS

JV.



پمپ فشار قوه طبقه‌بندی

پمپ فشار قوه طبقه‌بندی ZRAD از جمله محصولات مجموعه حاضر است که برای انتقال آب در فواصل طولانی و پمپاژ در حجم وسیع مورد استفاده قرار می‌گیرد. طرح این نوع از پمپ‌ها به گونه‌ای است که برخلاف پمپ‌های طبقه‌بندی با جدایش محوری پوسته (Axially Split Casing) به راحتی می‌توان بر اساس نیاز مشتری تعداد طبقات را افزایش یا کاهش داد بدون آنکه نیاز به طراحی محافظه جدید باشد. قابلیت دیگر این پمپ آن است که به دلیل استفاده از قطعه پخش کننده، نیروی شعاعی در محل هر پروانه خنثی می‌گردد و وضعیت محور به لحاظ کاهش تغییر شکل و نیز وضعیت یاتاقان‌ها به دلیل کاهش بارهای وارده، پایدارتر خواهد بود.

از این پمپ می‌توان در بسیاری از موارد از جمله ایستگاه‌های آبرسانی، تخلیه آب معادن، آتش نشانی، آبیاری استفاده نمود.



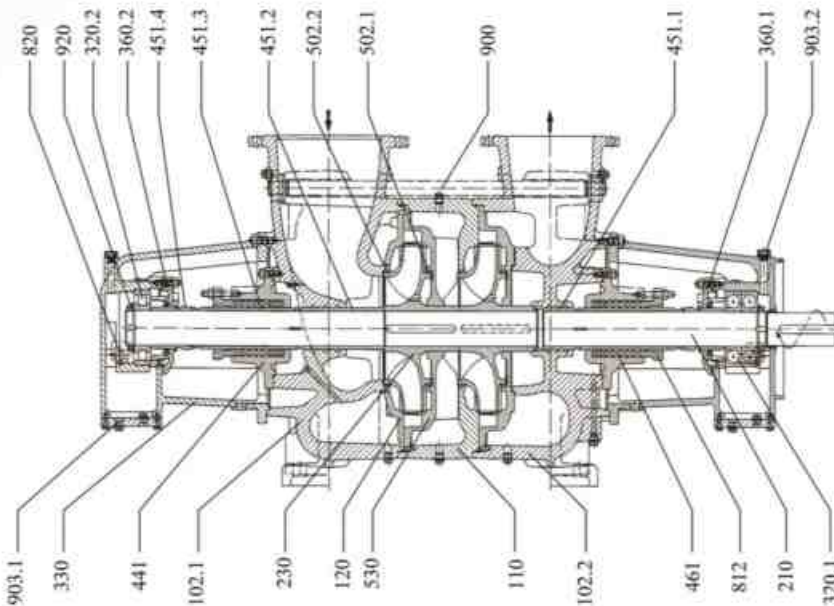
تا ارتفاع ۵۰۰ متر



تا دبی ۱۹۴ مترمکعب بر ساعت



سرعت ۱۴۵۰ دور بر دقیقه

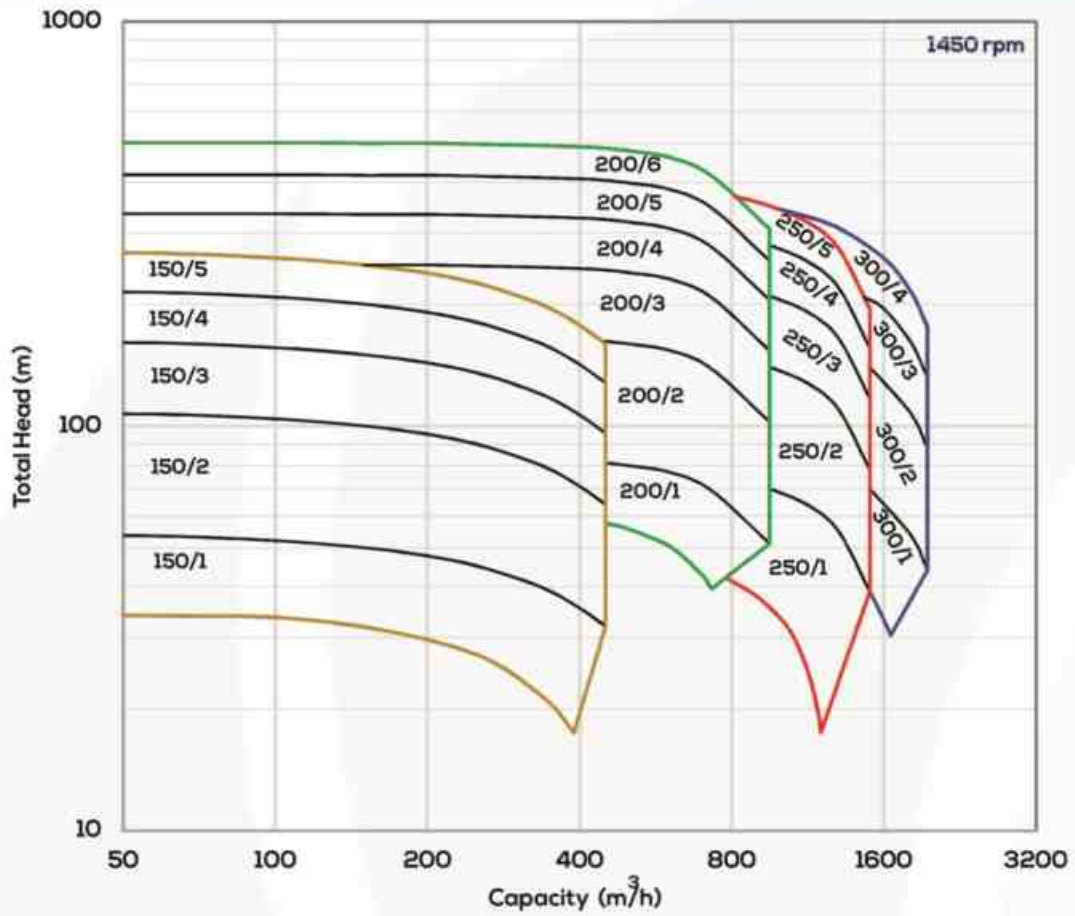


Part No.	Description
102.1	Suction casing
102.2	Discharge casing
110	Stage casing
120	Guide ring
210	Shaft
230	Impeller
320.1	Angular contact ball bearing
320.2	Cylindrical roller bearing
330	Bearing housing
360.1	Discharge side bearing cover
360.2	Suction side bearing cover
441	Seal chamber
451.1	Shaft sleeve
451.2	Shaft sleeve
451.3	Shaft sleeve
451.4	Shaft sleeve
461	Packing ring
502.1	Diffuser wear ring
502.2	Casing wear ring
530	Diffuser
812	Gland
820	Oil sight glass
900	Tie rod
903.1	Plug
903.2	Plug
920	Luck nut

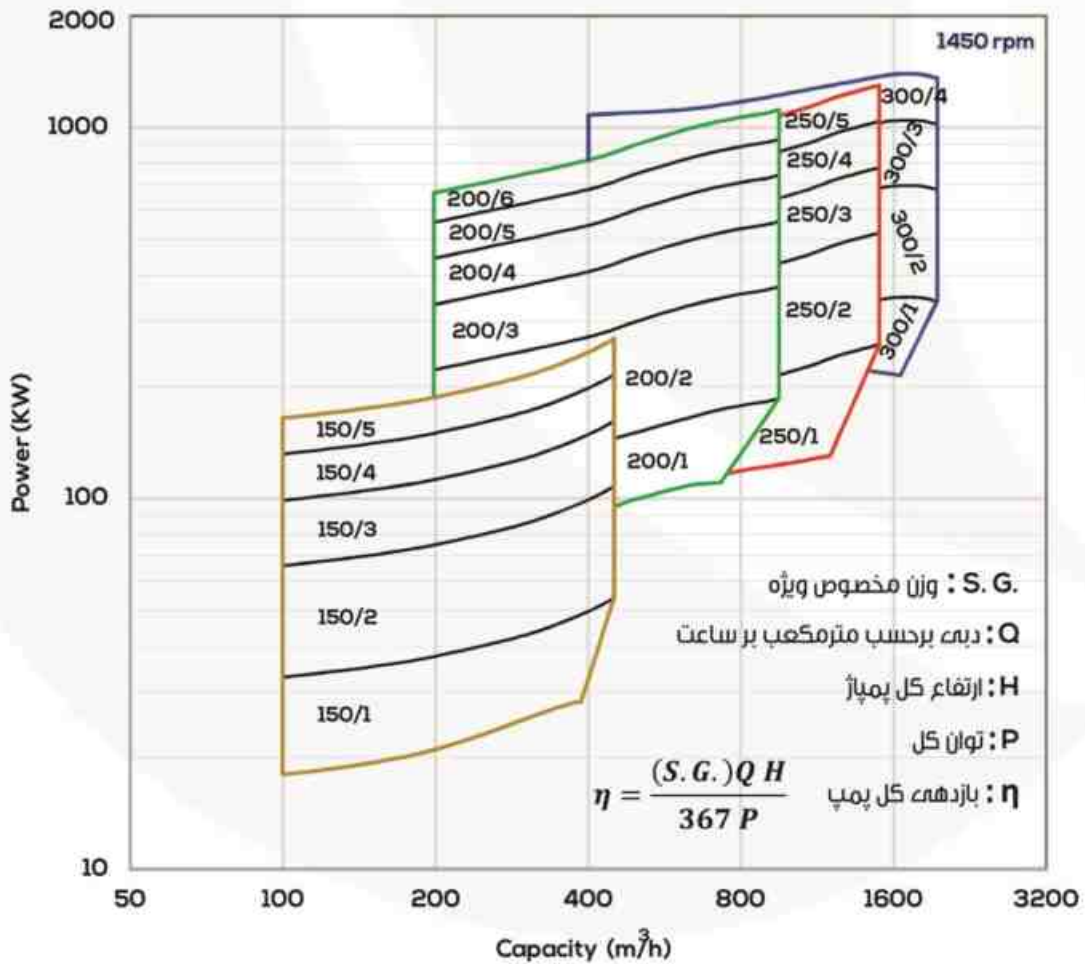
Material code	Impeller	Diffusers	Stage casing	Suction casing	Discharge casing	Casing wear ring	Shaft	Shaft sleeves
<b>Standard materials</b>								
S1	0.6025	0.6025	0.6025	0.6025	0.6025	0.6025	1.4021	1.4021
S2	CC480K	0.6025	0.6025	0.6025	0.6025	CC480K	1.4021	1.4021
S3	1.4408	0.6025	0.6025	0.6025	0.6025	1.4408	1.4021	1.4021
S4	1.4408	1.4408	1.4408	1.4408	1.4408	1.4408	1.4462	1.4462
<b>Material options</b>								
C1	0.6025	0.6025	0.7040	0.7040	0.7040	0.6025	1.4021	1.4021
C2	1.4408	0.6025	0.7040	0.7040	0.7040	1.4408	1.4021	1.4021
C3	0.6025	0.6025	1.0619	1.0619	1.0619	0.6025	1.4021	1.4021
C4	1.4408	0.6025	1.0619	1.0619	1.0619	1.4408	1.4021	1.4021

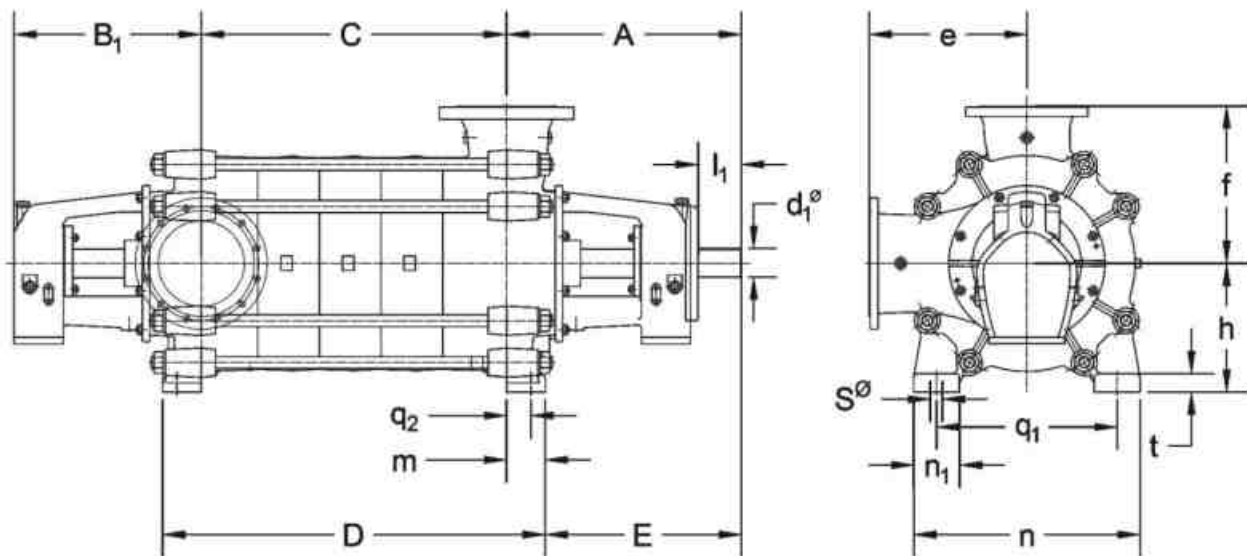
DIN Mat. Number	DIN Material Denomination	ASTM	Common Material Denomination
0.6025	GG-25	A 278 Class 30	GG25
0.7040	GGG-40	A 538 Gr. 60-40-18	GGG40
1.0619	GS-C 25	A 216 Gr. WCB	Casting carbon steel
CC480K	G-CuSn10	B 584 C 90700	Bronze
1.4021	X20Cr13	A 276 Type 420	420
1.4408	G-X6CrNiMo 18-10	A 743 CF8M	Stainless steel 316
1.4462	X2CrNiMoN22-5-3	A 276 S31803	Duplex

توانایی پمپاژ آب در ارتفاع ۵۰۰ متر



- DN 150
- DN 200
- DN 250
- DN 300





Pump Size	Pump dimensions															Shaft dimensions		
	Nominal suction flange	Nominal discharge flange	A	B <sub>1</sub>	D	E	e	f	h	m	n	n <sub>1</sub>	q <sub>1</sub>	q <sub>2</sub>	S <sup>o</sup>	t	d <sub>1</sub>	l <sub>1</sub>
150	200	150	485	355	C+200	385	425	425	350	100	650	100	550	65	23	18	60	140
200	250	200	815	793.5	C+350	846	655	655	475	175	960	175	850	127	32	45	100	212
250	300	250	820	653	C+270	685	550	550	450	135	790	160	630	85	39	64	95	170
300	400	300	950	765	C+290	805	650	650	550	145	980	180	800	90	39	75	120	210

Pump Size	Pump dimension C at a number of stages					
	1	2	3	4	5	6
150	215	360	505	650	795	
200	271	441	611	781	950	1121
250	420	635	850	1065	1280	
300	550	770	990	1210		



رایانامه

info@zagrospumpco.com  
zagrospumpco@gmail.com



zagros\_turbo\_pump



@zagros\_turbo\_pump



آدرس



شماره تماس

۰۲۱-۶۶۶۳۴۱۵۹  
۰۹۱۲۴۴۳۱۶۰۲  
۰۹۰۵۷۷۶۹۱۳۵

۰۲۱-۳۵۲۷۷۴۶۶

دفتر مرکزی: تهران - خیابان جمالزاده  
شمالی - خیابان صدوقیه شرقی - پلاک ۱۵

کارخانه: تکستان، ابتدای جاده تکستان  
- قزوین، خیابان صنعت سوم

[WWW.ZAGROSPUMPCO.COM](http://WWW.ZAGROSPUMPCO.COM)

[WWW.TOOLGOSTAR.COM](http://WWW.TOOLGOSTAR.COM)

مشارکت تی جی زاگرس