

پمپ روغن داغ

ZAGROS PUMPS

CENTRIFUGAL HOT OIL PUMP

ZHOL Series

فلنج خروجی: از DN 32 تا DN 150

قابلیت انتقال روغن تا دمای ۳۵۰ درجه سانتیگراد

استاندارد فلنج ها: مطابق DIN 2501
PN 16 RF



TG ZAGROS

JV.



قابلیت اطمینان بالا



سهولت در سرویس

و

نگهداری



پمپ انتقال روغن داغ



پمپ انتقال روغن داغ، نوعی پمپ گریز از مرکز است که وظیفه آن گردش روغن در یک چرخه بسته و انتقال آن به محل مصرف است. دبی حجمی این پمپ براساس میزان انتقال حرارت همه مصرف کننده ها معین می گردد و معمولاً ۱۰٪ بیشتر از مقدار محاسبه شده برای ظرفیت پمپ، لحاظ می گردد. تلفات حرارتی در این سیستم بسیار پایین است و تنها در سطح لوله های عایق شده، محدود می گردد.

پمپ انتقال روغن داغ در بسیاری از صنایع از جمله صنایع غذایی، فولاد، شیمیایی، تولید ورق به روش نورد، پخت محصولات صنعتی در اتوکلاوها و... کاربرد چشم گیری را به خود اختصاص داده است



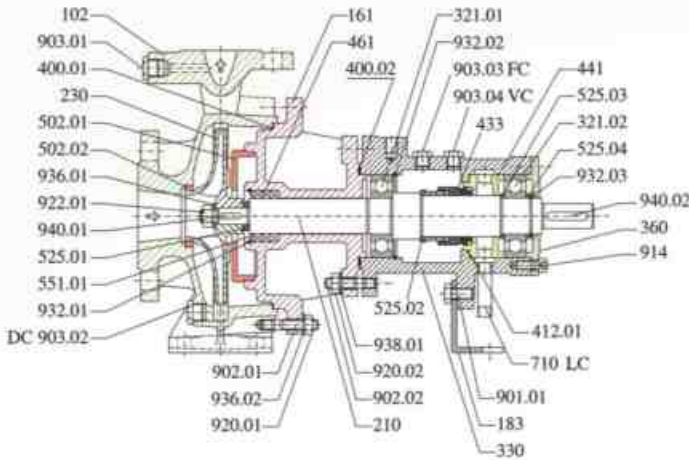
تا ارتفاع 40 متر



تا دبی ۵۰۰ مترمکعب
بر ساعت

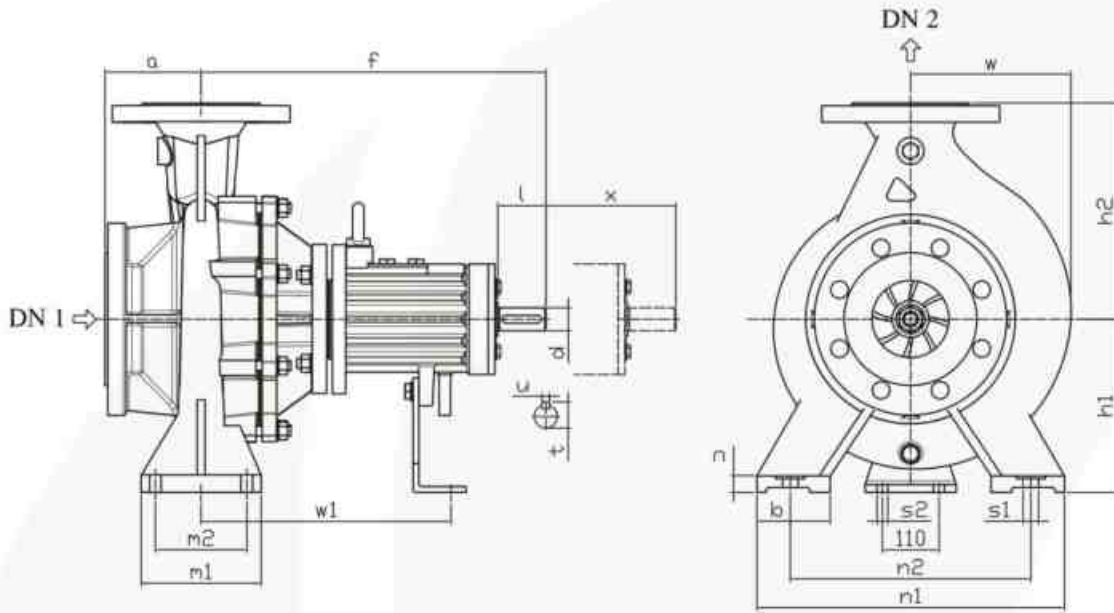


تا سرعت ۳۰۰۰ دور
بر دقیقه

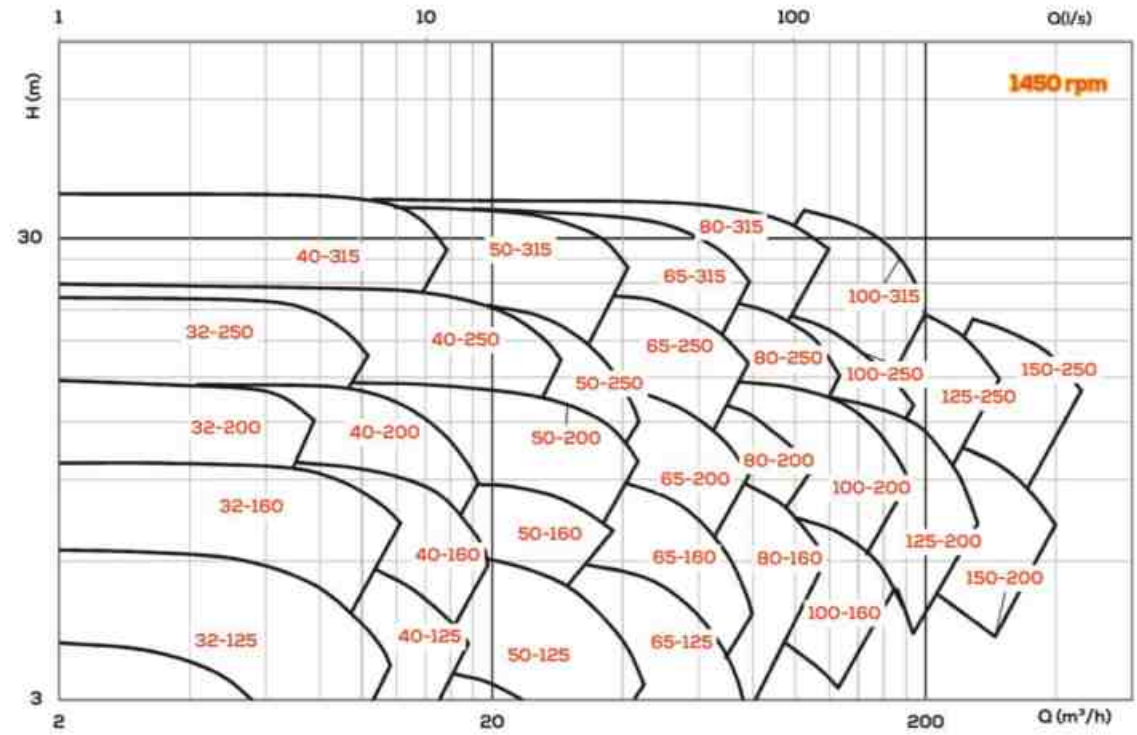
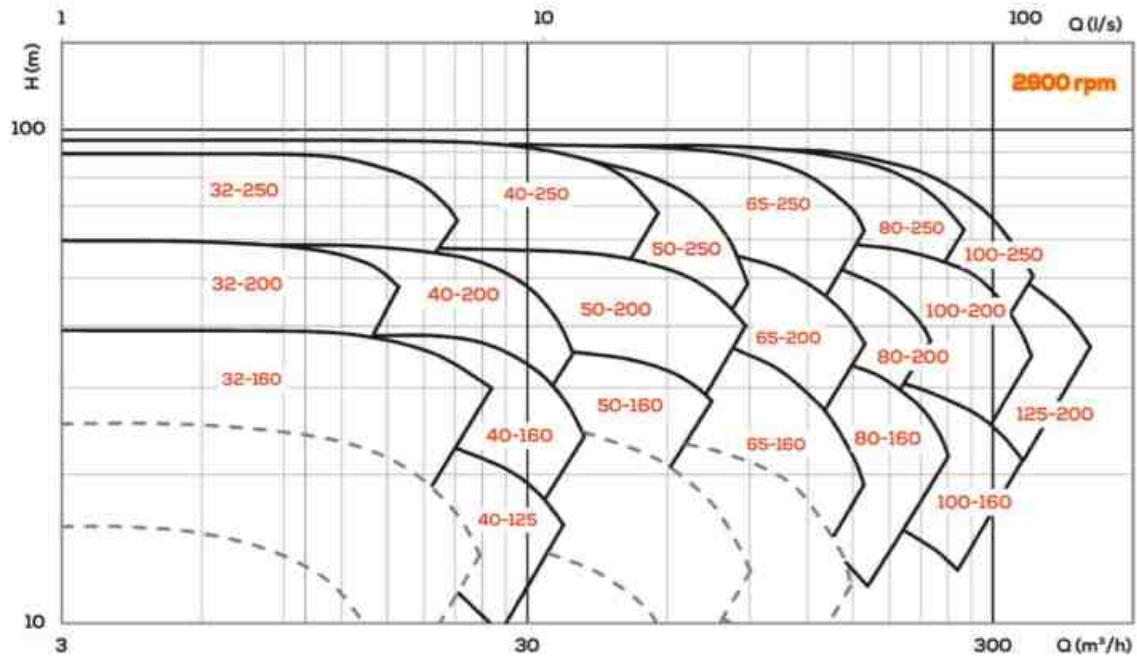


Item	Part NO.	Description	Material		
			DIN Mat. Number	DIN Material Denomination	ASTM Standard
1	102	Volute Casing	0.7043	GGG-40.3	A 395
			0.6025	GG-25	A 278 Class 30
			1.0619	GS-C 25	A 216 Gr WCB
2	161	Pump Cover	0.7043	GGG-40.3	A 395
			0.6025	GG-25	A 278 Class 30
			1.0619	GS-C 25	A 216 Gr WCB
3	210	Shaft	1.1291	CK 45 K + N	A 576 Gr 3045
			1.4021	X 20 Cr 13	A 276 Type 420
4	230	Impeller Wear Ring Bearing Housing Bearing Cover Supporting Foot	0.6025	GG-25	A 278 Class 30
5	502				
6	330				
7	360				
8	183				
9	321	Deep Groove Ball Bearing		Din 625/C4	
10	433	Mechanical Seal		Chrome Steel/Graphite	

Description	Part No.	Description	Part No.	Connections
Volute casing	102	Packing Spacer	551.01	DC Draining
Pump cover	161	Nipple joint	710	FC Filling
Support leg	183	Hexagonal screw	901.01	VC Venting
Shaft	210	Stud bolt	902.01	LC Leakage
Impeller	230	Stud bolt	902.02	
Deep grooved ball bearing	321.01	Plug	903.01	
Deep grooved ball bearing	321.02	Plug	903.02	
Bearing bracket	330	Plug	903.03	
Bearing cover	360	Plug	903.04	
Gasket	400.01	Socket-head cap screw	914	
Gasket	400.02	Hexagonal nut	920.01	
ORing	412.01	Hexagonal nut	920.02	
Mechanical seal complete	433	Impeller nut	922.01	
Seal cover	441	Cir clip	932.01	
Packing	461	Cir clip	932.02	
Wear plate	502.01	Cir clip	932.03	
Wear ring	502.02	Spring washer	936.01	
Impeller spacer ring	525.01	Spring washer	936.02	
Mec.seal spacer ring	525.02	Plain washer	938.01	
Bearing spacer ring	525.03	Impeller key	940.01	
Bearing spacer ring	525.04	Coupling key	940.02	



Size	DN2	DN1	a	b	c	f	h1	h2	m1	m2	n1	n2	s1	s2	w1	w	x	d1	l	t	u		
32-160	32	50	80	50	15	360	132	160	100	70	240	190	M12	M12	260	120	110	24	50	27	8		
32-200			160	180			265	212								135							
32-250			100	65			180	225								125						95	320
40-160	40	65	80	50	19	470	132	160	100	70	240	190	M12	M12	340	128	204	32	80	35	10		
40-200			160	180			265	212								140							
40-250			100	65			180	225								125						95	320
40-315	65	80	125	65	15	360	225	250	125	95	345	280	M12	M12	340	204	110	32	80	35	10		
50-160			100	50			160	180								265						212	130
50-200			100	50			160	200								265						212	150
50-250	50	80	125	65	19	470	180	225	125	95	320	250	M12	M12	340	210	110	32	80	35	10		
50-315			125	65			225	250								345						280	210
65-160			100	50			160	200								280						212	147
65-200	65	80	100	50	15	360	160	200	125	95	280	212	M12	M12	260	147	110	24	50	27	8		
65-250			100	50			180	225								320						250	166
65-315			100	50			200	250								360						280	183
80-160	80	100	100	50	19	470	200	250	160	120	360	280	M16	M12	340	183	110	32	80	35	10		
80-200			100	50			225	280								400						315	230
80-250			125	65			225	280								400						315	230
80-315	80	100	125	65	19	360	180	225	125	95	320	250	M12	M12	260	166	110	24	50	27	8		
100-160			125	65			180	250								345						280	180
100-200			125	65			200	280								400						315	200
100-250	100	125	125	65	19	470	200	280	160	120	360	280	M16	M16	340	202	150	32	80	35	10		
100-315			140	65			250	315								400						315	235
125-200			125	150			250	315								400						315	242
125-250	125	150	140	65	19	470	250	315	160	120	400	315	M16	M16	340	242	130	32	80	35	10		
150-200			150	65			355	400								450						236	
150-250			150	200			280	400								200						150	550
150-315	150	200	160	100	19	470	280	400	200	150	550	400	M12	M12	340	274	190	32	80	35	10		
150-315			140	65			355	400								450						236	



شرکت
پمپ زاگرس



رایانامہ

Info@zagrospumpco.com
zagrospumpco@gmail.com



zagros_turbo_pump



@zagros_turbo_pump



گروہ صنعتی
طول گستر



آدرس



شماره تماس

۰۲۱۶۶۶۶۶۶۱۵۹
۰۲۱۶۶۶۶۶۶۱۶۰
۰۹۹۰۵۷۷۶۵۸۱۳۵

۰۲۱۶۶۶۶۶۶۶۶۶۶۶

دفتر مرکزی: تهران- خیابان جمالزاده
شمالی- خیابان صدوقه شرقی- پلاک ۱۵

کارخانه: تاکستان، ابتدای جاده تاکستان
- قزوین، خیابان صنعت سوم

مشارکت تی جی زاگرس

WWW.ZAGROSPUMPCO.COM

WWW.TOOLGOSTAR.COM